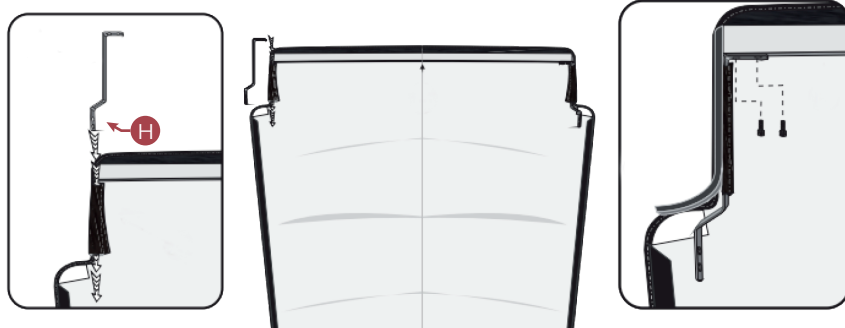


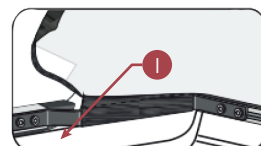
MANUAL DE INSTALAÇÃO
CAPOTA MARÍTIMA

ITENS		
QT.	Descrição	Item
01	Conjunto de lona marítima	A
02	Perfil lateral	B
02	Extensor	C
02	Suporte dianteiro	D
02	Parafuso 5 x 20	E
02	Arruelas 3 x 16	F
04	Suportes laterais	G
02	Suporte lateral + vidro	H
02	Borracha de vedação	I

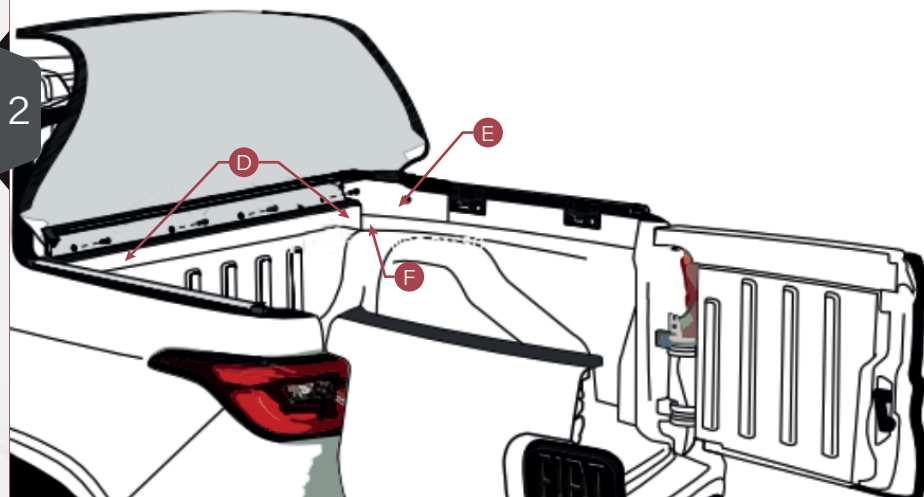
1



Montar o suporte de fixação lateral + frente (H) na lona. Introduzir o suporte de fixação (H) no bolso da capota fixando no perfil dianteiro utilizando os parafusos que já estão nas barras.
Colar borracha de vedação (I) pressionando contra a cabine para dar boa vedação.

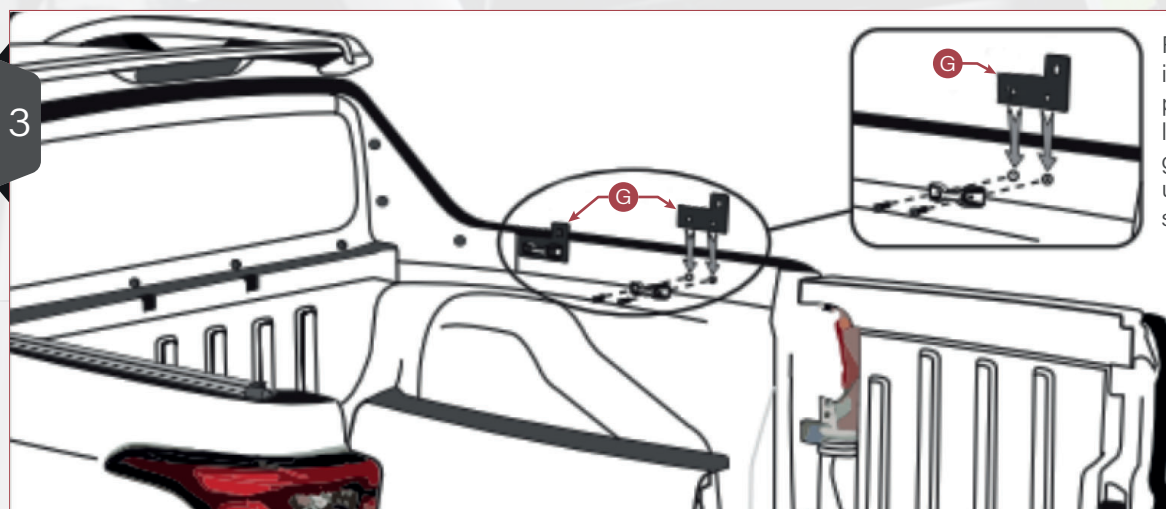


2



Retirar os parafusos originais e alinhar o perfil dianteiro nos furos originais, prender o suporte dianteiro (D) com os parafusos (E) e as arruelas (F) que acompanham o kit.

3



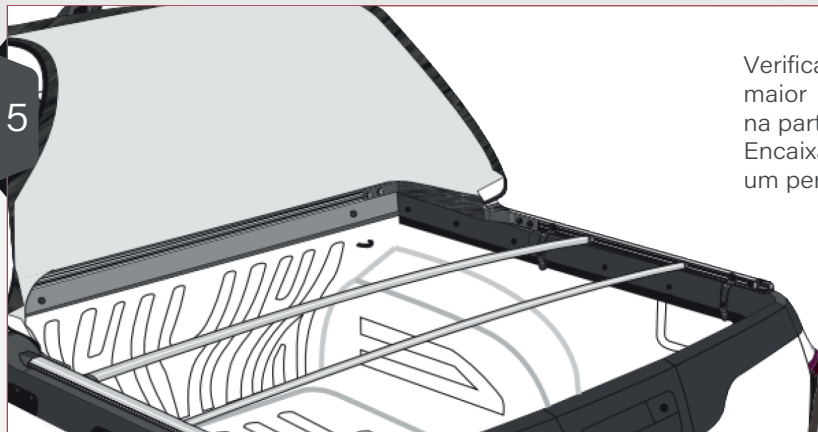
Retirar os ganchos internos da caçamba, posicionar os suportes laterais (G), entre os ganchos e a caçamba, utilizando os parafusos originais.

4

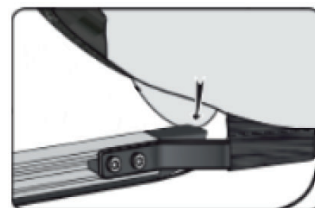


Pressionar o **perfil lateral** sobre a caçamba conforme imagem, prendendo-o com os **parafusos** que já estão na barra.

5



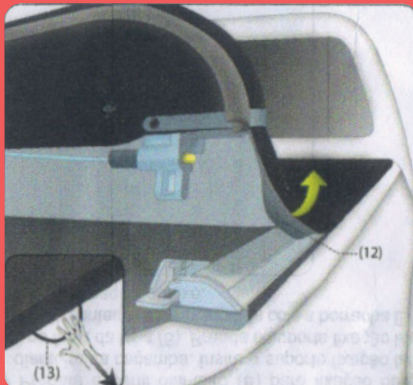
Verificar os extensores (C) colocando o maior mais próximo a cabine e o menor na parte traseira.
Encaixar lâmina plástica abaulada para um perfeito acabamento.



Vestir a capota

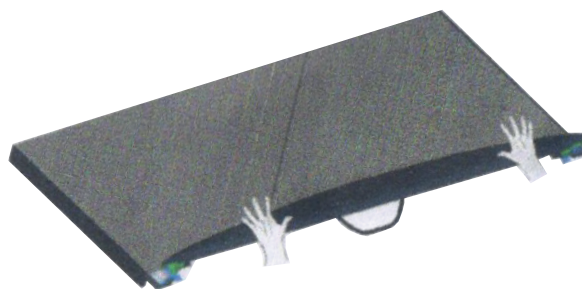
6

Vestir o flex nas laterais da capota.



7

Fechamento da capota marítima



Fechar simultaneamente ambos os lados.

DICA

Mantenha as travas bem lubrificadas.

Não substituir nenhum item ou fazer adaptação.
Não utilizar a lona marítima para rebocar ou empurrar objetos.
Lavar com água e sabão neutro, utilizando esponja ou pano macio.



ATENÇÃO!



Rua Rosa Polidoro Sogari, 241 - São Marcos - 95190-000
E-mail: solarcapotas@gmail.com
Fone: (54) 3291-1883