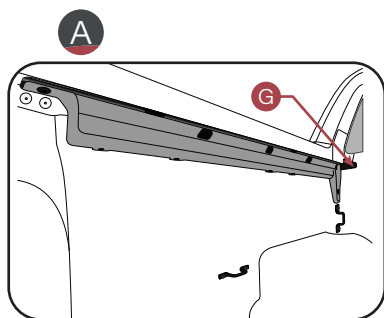


ITENS

QT.	Descrição	Item	QT.	Descrição	Item
01	Conjunto de lona marítima	A	04	Arruelas 5/23	E
02	Perfil lateral	B	04	Porcas M5 frenante	F
02	Extensor	C	06	Eva p/ vedação	G
04	Suporte lateral	D			

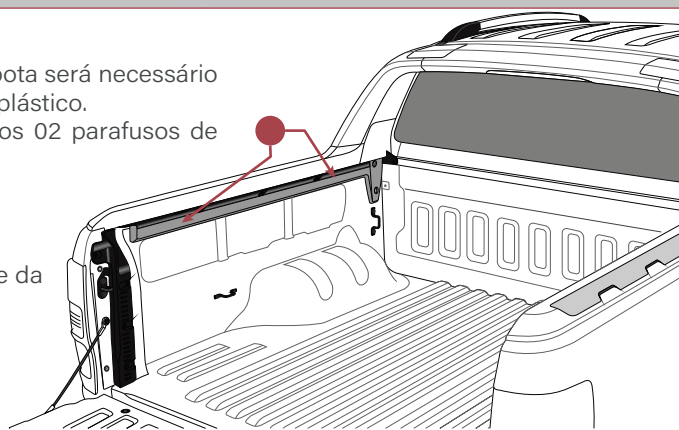
1



A - Para instalar a capota será necessário retirar o acabamento plástico.

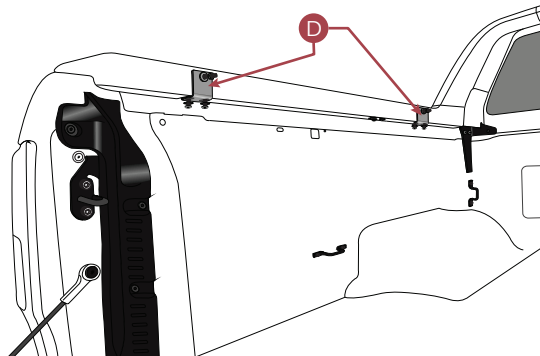
B - Feito isso retirar os 02 parafusos de cada gancho.

Eva (**G**) para vedação conforme necessidade da pick-up.



2

Fixar os suportes laterais (**D**) nos ganchos e utilizar os parafusos originais conforme imagem.

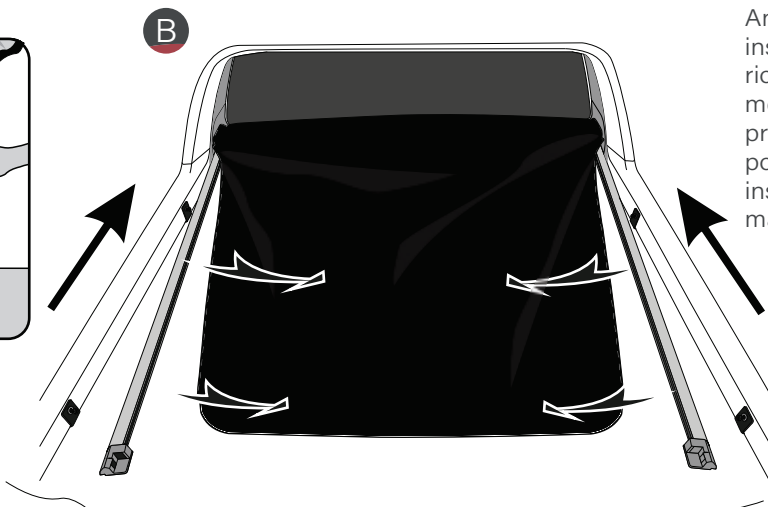
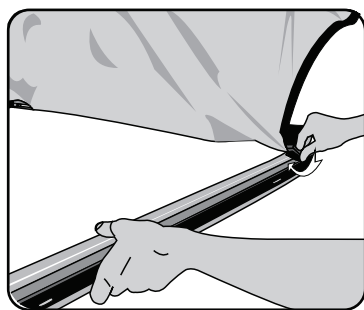


3

Colocar a dianteira da capota posicionada na caçamba, posicionar as laterais na furação, colocando as arruelas (**E**) e apertar as porcas (**F**) nos suportes de fixação.

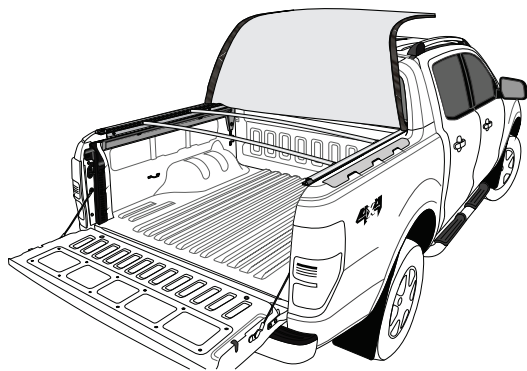


4



Antes de finalizar a instalação é necessário encaixar a parte menor do flex lateral próximo à dianteira, pois após a capota instalada, não será mais aberta.

5

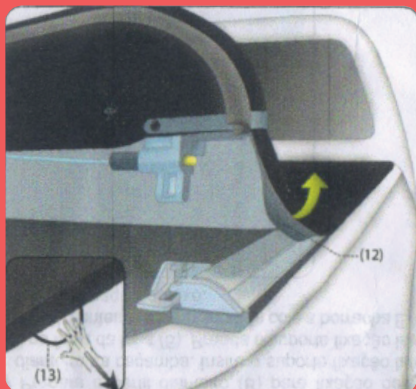


Verificar os extensores (C) colocando o maior mais próximo a cabine e o menor na parte traseira.

Vestir a capota

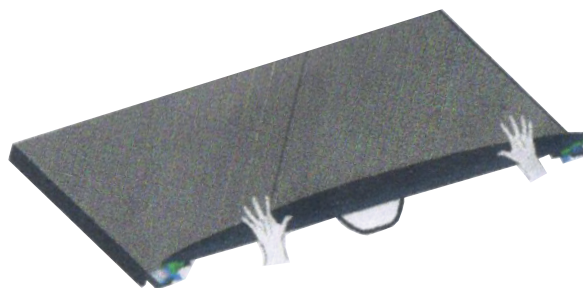
6

Vestir o flex nas laterais da capota.



Fechamento da capota marítima

7



Fechar simultaneamente ambos os lados.

DICA

Mantenha as travas bem lubrificadas.

Não substituir nenhum item ou fazer adaptação.

Não utilizar a lona marítima para rebocar ou empurrar objetos.

Lavar com água e sabão neutro, utilizando esponja ou pano macio.



ATENÇÃO!



Rua Rosa Polidoro Sogari, 241 - São Marcos - 95190-000

E-mail: solarcapotas@gmail.com

Fone: (54) 3291-1883