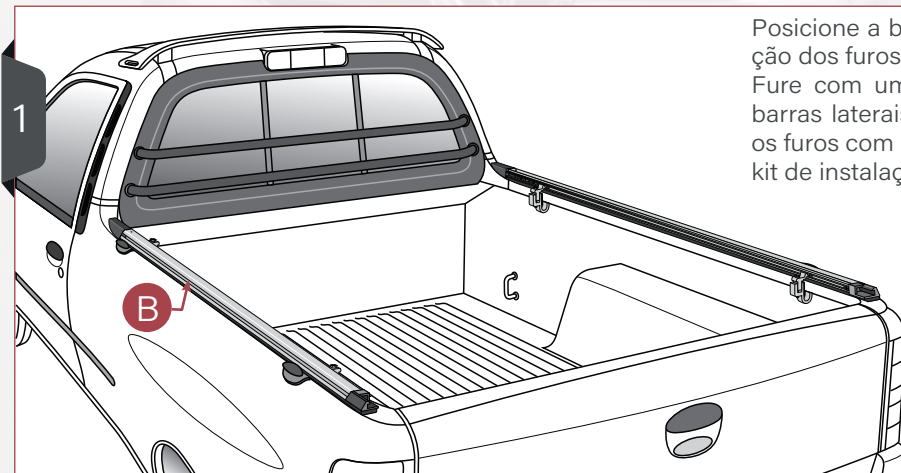


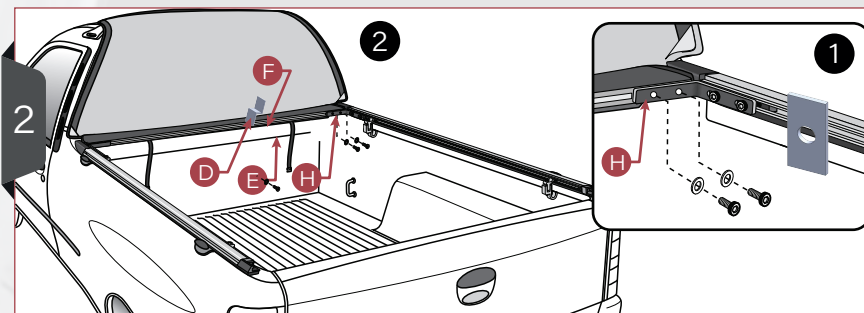
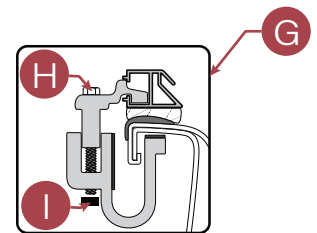
MANUAL DE INSTALAÇÃO
CAPOTA MARÍTIMA

ITENS

QT.	Descrição	Item
01	Conjunto de lona marítima	A
02	Perfil lateral	B
02	Extensor	C
01	Suporte dianteiro	D
01	Parafuso soberbo 6,3 x 25	E
02	Suporte lateral + frente	F
04	Sargento	G
04	Parafuso 6 x 70	H
04	Porca M6	I

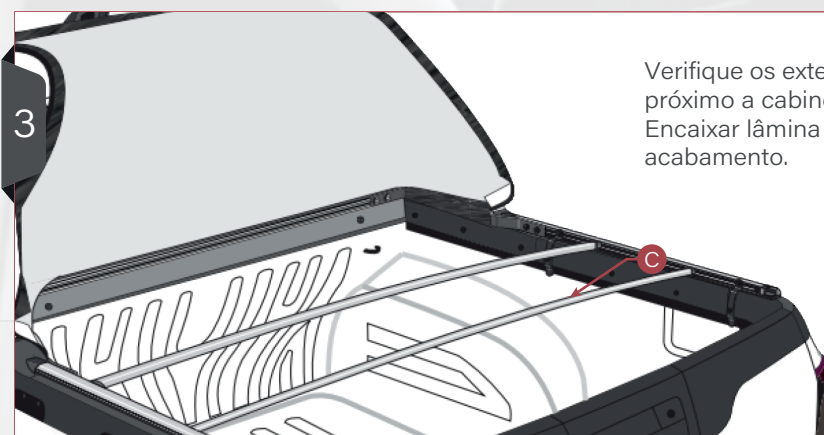


Posicione a barra lateral para fazer a marcação dos furos.
Fure com uma broca 5,5mm. Após, fixe as barras laterais na posição onde foram feitos os furos com os rebites (J) enviados juntos ao kit de instalação.

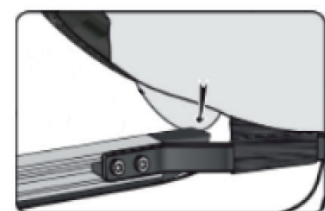


Posicione a lona (A) sobre o veículo para melhor instalação encaixe as laterais conforme imagem (1) e prenda o suporte lateral + frente (F) com os parafusos e arruelas que estão na barra.

Coloque o suporte dianteiro (D) e fure a caçamba para instalação de um rebite inteiro, para prender a barra dianteira.



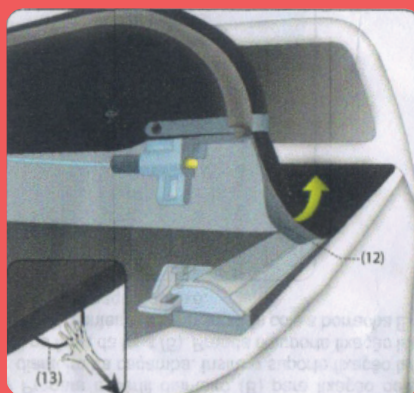
Verifique os extensores (C) colocando o maior mais próximo a cabine e o menor na parte traseira.
Encaixar lâmina plástica abaulada para um perfeito acabamento.



Vestir a capota

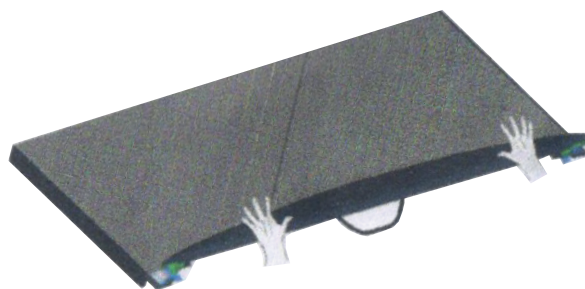
4

Vestir o flex nas laterais da capota.



Fechamento da capota marítima

5



Fechar simultaneamente ambos os lados.

DICA

Mantenha as travas bem lubrificadas.

Não substituir nenhum item ou fazer adaptação.
Não utilizar a lona marítima para rebocar ou empurrar objetos.
Lavar com água e sabão neutro, utilizando esponja ou pano macio.



ATENÇÃO!



Rua Rosa Polidoro Sogari, 241 - São Marcos - 95190-000

E-mail: solarcapotas@gmail.com

Fone: (54) 3291-1883