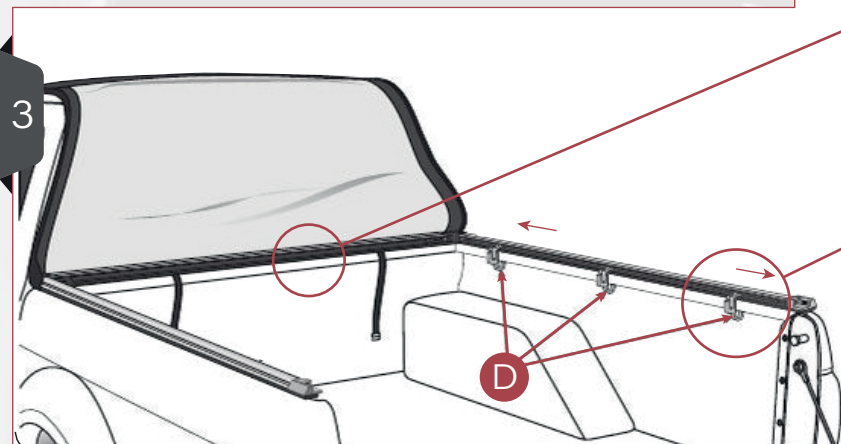
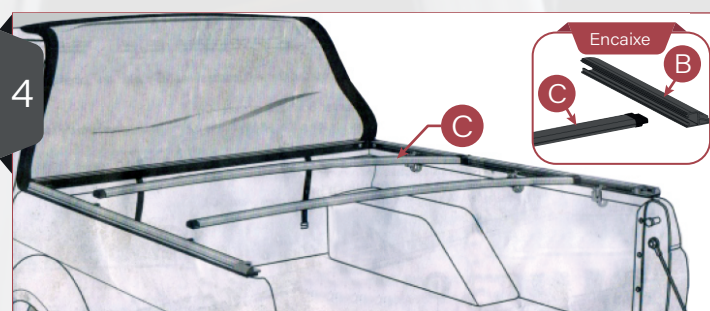


Instalação



Encaixe os parafusos sem dar total aperto. Os sargentos deverão ser colocados na posição mais próxima da parte dianteira e traseira da Pick-Up.



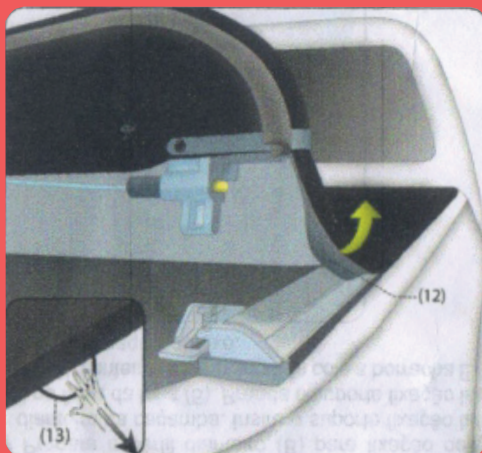
Alinhe o quadro de alumínio na Pick-up e fixar os sargentos apertando os parafusos.

Verifique os extensores (c) colocando o maior mais próximo a cabine e o menor na parte da traseira.

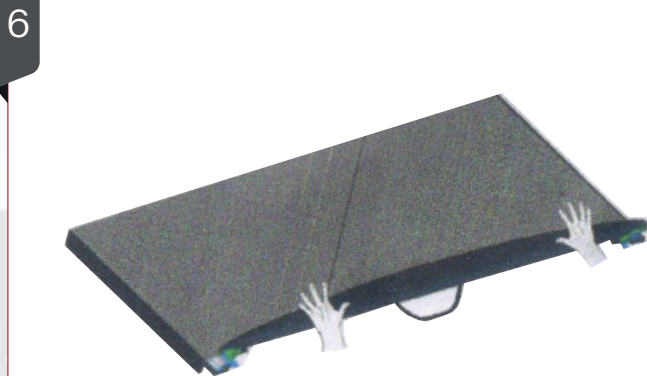
ITENS		
QT.	Descrição	Item
01	Conjunto de lona marítima	A
02	Perfil lateral	B
02	Extensores	C
06	Sargentos	D
06	Parafusos 6 x 70	E
06	Porcas M6	F
02	Suporte dianteiro	G
02	Parafuso 5 x 16	H
02	Arruela 3 / 16	I
02	Borrachas finas 2mm	J
00	Rebite	L
00	Parafuso soberbo	M
02	Parafuso Sextavado 8 x 25	N

Vestir a capota

5 Vestir o flex nas laterais da capota.

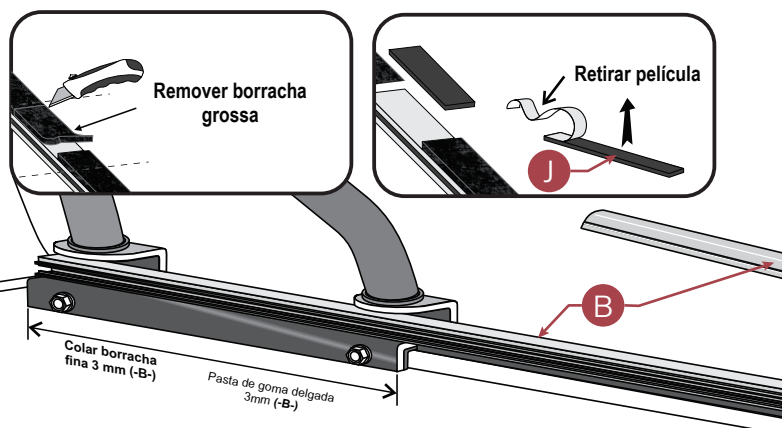


Fechamento da capota marítima



Fechar simultaneamente ambos os lados.

7



Caso o veículo seja equipado com santo antônio, utilizar as borrachas finas (J) enviadas no kit de instalação, para compensar a altura da base.

DICA

Mantenha as travas bem lubrificadas.

Não substituir nenhum item ou fazer adaptação.
Não utilizar a lona marítima para rebocar ou empurrar objetos.
Lavar com água e sabão neutro, utilizando esponja ou pano macio.



ATENÇÃO!



Rua Rosa Polidoro Sogari, 241 - São Marcos - 95190-000

E-mail: solarcapotas@gmail.com

Fone: (54) 3291-1883

@solarcapotas